

DUKTUS

Duktile Gussrohrsysteme mit
**BLS® Schub- und
Zugsicherung**



- Betriebsdrücke bis 100 bar
- Keine Widerlager nötig
- Schnelle und einfache Montage
- Für grabenlose Verlegeverfahren
- Umfangreiches Formstückprogramm

Technische Daten

Die BLS®-Verbindung

ist eine längskraftschlüssige Steckmuffen-Verbindung auf formschlüssiger Basis. Durch Innendruck oder externe Belastungen entstehende Kräfte werden von der Rohrleitung aufgenommen und durch Mantelreibung an das umgebende Erdreich abgegeben. Die Kraftübertragung zwischen den einzelnen Rohren erfolgt dabei über eine Schweißbraupe auf dem Einsteckende des Rohres oder Formstückes, welche die Kraft über einen metallischen Riegel in die Schubsicherungskammer des nächsten Rohres weiterleitet.

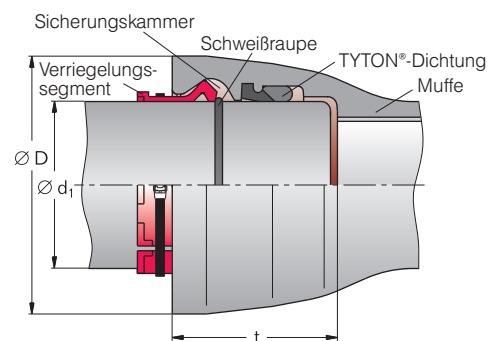
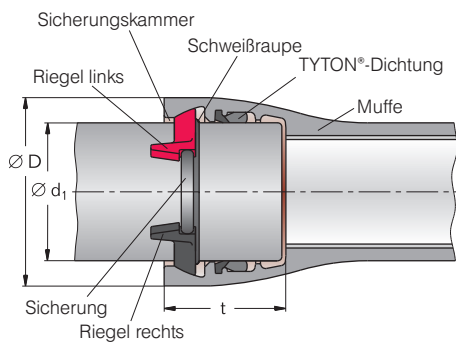
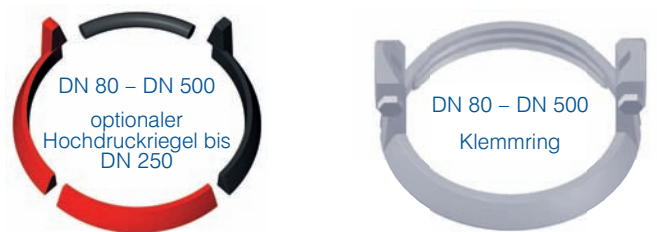
Auf diese Weise können extrem hohe Kräfte übertragen werden, bei denen die meisten anderen Verbindungen Schaden nehmen. So können beispielsweise Betriebsdrücke von über 100 bar oder zulässige Zugkräfte von bis zu 200 kN, je nach Nennweite, realisiert werden.

Obwohl die BLS®-Verbindung extrem hohen Belastungen standhalten kann, ist sie dennoch flexibel und leicht und besonders schnell montierbar.

Durch eine mögliche Abwinkelbarkeit von bis zu 5° kann ein Rohrstrang mit einem Radius von lediglich 69 m verlegt bzw. eingezogen werden – ohne Formstücke und ohne Widerlager. Die sehr geringen Montagezeiten von ca. 5 Minuten bei DN 80 bis maximal 30 Minuten bei DN 1000 tun ihr Übriges, um die BLS®-Verbindung zur universell einsetzbaren Verbindung bei Gussrohren zu machen.

Einer der größten Vorteile der BLS®-Verbindung stellt der Klemmring dar. Durch ihn wird in den Nennweiten DN 80 bis DN 500 das sonst bei formschlüssigen Verbindungen notwendige nachträgliche Aufbringen einer Schweißbraupe bei Rohrschnitten nahezu komplett vermieden.

Die BLS®-Verbindung ist als System mit einem umfangreichen Formstückprogramm, sowie Schiebern, Klappen, Hydranten und Entlüftungsgarnituren erhältlich.



BLS®-Schieberkreuz mit Klappe und Schieber



Langrohrrelining

Anwendungsgebiete

- Ersatz für Betonwiderlager
- Abwinkelbar bis 5°
- Betriebsdruck bis 100 bar
- Großes Formstückprogramm, inkl. Schieber, Klappen, Hydranten, ...
- Hochdruckanwendungen
- Rohrsysteme für Beschneigungsanlagen
- Turbinenleitungen
- Feuerlöschleitungen
- Dükerleitungen
- Brückenleitungen
- Kollektorleitungen
- Grabenlose Verlegung
- Horizontalbohrtechnik (HDD)/Spülbohren
- Einpfügen mit Raketenpflug
- Press-Zieh-Verfahren/Hilfsrohrverfahren
- Berstlining
- Langrohrrelining

DN	d _i [mm]	D [mm] ¹⁾	t [mm]	Bauteilbetriebsdruck PFA [bar] ²⁾	Zulässige Zugkraft F zul. [kN] ³⁾	zul. Abwinkelung [°]	Anzahl der Verriegelungssegmente
80 ⁵⁾	98	156	127	100/110 ⁴⁾	115	5	2/3 ⁴⁾
100 ⁵⁾	118	182	135	75/100 ⁴⁾	150	5	2/3 ⁴⁾
125 ⁵⁾	144	206	143	63/100 ⁴⁾	225	5	2/3 ⁴⁾
150 ⁵⁾	170	239	150	63/75 ⁴⁾	240	5	2/3 ⁴⁾
200	222	293	160	42/63 ⁴⁾	350	4	2/3 ⁴⁾
250	274	357	165	40/44 ⁴⁾	375	4	2/3 ⁴⁾
300	326	410	170	40	380	4	4
400	429	521	190	30	650	3	4
500	532	636	200	30	860	3	4
600	635	732	175	32	1525	2	9
700	738	849	197	25	1650	1,5	10
800	842	960	209	16/25 ⁵⁾	1460	1,5	10
900	945	1073	221	16/25 ⁵⁾	1845	1,5	13
1000	1048	1188	233	10/25 ⁵⁾	1560	1,5	14

1) Richtwert; 2) Betriebsdruck (PFA): zulässiger Bauteilbetriebsdruck in bar – Berechnungsgrundlage Wanddickenklasse K9, bis einschl. DN 250 inkl. Hochdruckriegel;
 3) Bei geradlinigem Trassenverlauf (max. 0,5° pro Rohrverbindung) können die Zugkräfte um 50 kN angehoben werden. DN 80 - DN 250 Hochdruckriegel erforderlich.
 4) mit Hochdruckriegel 5) Wanddickenklasse K10



Einschwimmen einer duktilen Gussrohrleitung



Fliegende Leitung mit BLS®-Verbindungen



Ihre Ansprechpartner

Siehe auch www.duktus.com/de/kontakt

Über diesen QR-Code und eine entsprechende App erreichen Sie einfach die Kontaktseite unserer Homepage



**Duktus
(Wetzlar) GmbH & Co. KG**

Sophienstraße 52-54
35576 Wetzlar
Germany

T +49 6441 49 2401
F +49 6441 49 1455

www.duktus.com

**Duktus
litinové systémy s.r.o.**

Růžová 1386
252 19 Rudná
Czech Republic

T +420 311 611 356
F +420 311 624 243

www.duktus.cz

Ein Unternehmen der vonRoll infratec Gruppe